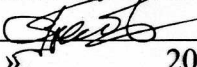


Министерство науки и высшего образования Российской Федерации
Федеральное государственное бюджетное образовательное
учреждение высшего образования
«Комсомольский-на-Амуре государственный университет»

УТВЕРЖДАЮ
Декан факультета
Факультет машиностроительных и
химических технологий
 Саблин П.А.
« » 2021 г.

РАБОЧАЯ ПРОГРАММА ДИСЦИПЛИНЫ

«Инженерный анализ в САЕ-системах»

Направление подготовки	15.03.01 Машиностроение
Направленность (профиль) образовательной программы	Оборудование и технология сварочного производства
Квалификация выпускника	Бакалавр
Год начала подготовки (по учебному плану)	2020
Форма обучения	Очная форма
Технология обучения	Традиционная

Курс	Семестр	Трудоемкость, з.е.
2	4	3

Вид промежуточной аттестации	Обеспечивающее подразделение
Зачет с оценкой	Кафедра «Системы автоматизированного проектирования»

Разработчик рабочей программы:

Кандидат технических наук



Просолович А.А.

СОГЛАСОВАНО:

Заведующий кафедрой

Кафедра «Системы автоматизированного проектирования»



Куриный В.В.

Заведующий выпускающей кафедрой

Кафедра «Технология сварочного и металлургического производства»



Бахматов П.В.

1 Введение

Рабочая программа и фонд оценочных средств дисциплины «Инженерный анализ в САЕ-системах» составлены в соответствии с требованиями федерального государственного образовательного стандарта, утвержденного приказом Минобрнауки Российской Федерации, и основной профессиональной образовательной программы подготовки «Оборудование и технология сварочного производства» по направлению подготовки «15.03.01 Машиностроение».

Задачи дисциплины	Обеспечить подготовку студентов в соответствии с современными и перспективными потребностями подразделений машиностроительных предприятий в области применения современных автоматизированных средств конструкторско-технологической подготовки производства за счет обучения теоретическим основам и формирования умений и навыков.
Основные разделы / темы дисциплины	<p>Основные принципы, понятия численного инженерного анализа. Метод конечных элементов (МКЭ): Основные принципы и понятия инженерного анализа: прочность конструкций, напряженно-деформированное состояние, критерии разрушения. Использование численных методов при проектировании конструкций и машин, Базовые принципы КЭ анализа. Основные шаги МКЭ: идеализация, дискретизация, решение системы дифференциальных уравнений, Численный инженерный анализ в среде CAE Siemens NX. Постановка задачи. Выбор одного из ведущих промышленных решателей: Nastran, ANSYS, LS-Dyna, ABAQUS для выбранного типа анализа, Выполнение РГР</p> <p>Идеализация геометрической модели и построение КЭ сетки: Создание геометрической CAD-модели (или сборки), представляющей точную цифровую модель объекта, Идеализация модели: упрощение геометрии, выделение срединных поверхностей, деление тел для локального управления качеством сетки, Построение КЭ сетки с учетом сгущений в зонах наибольших градиентов. Задание свойств и материалов, закреплений и нагрузок. Оценка качества сетки, Выполнение РГР</p> <p>Методы поиска и оптимизации решения. Анализ и обработка результатов: Запуск модели на расчет. Зависимость времени расчета от сложности модели и типа анализа. Понятие сходимости численного метода. Поиск и оптимизация решения, Постпроцессинг. Детальный визуальный и количественный анализ результатов, Выполнение РГР</p>

2 Перечень планируемых результатов обучения по дисциплине (модулю), соотнесенных с индикаторами достижения компетенций

Процесс изучения дисциплины «Инженерный анализ в САЕ-системах» направлен на формирование следующих компетенций в соответствии с ФГОС ВО и основной образовательной программой (таблица 1):

Таблица 1 – Компетенции и индикаторы их достижения

Код и наименование компетенции	Индикаторы достижения	Планируемые результаты обучения по дисциплине
Профессиональные		
ПК-12 способностью разрабатывать технологическую и производственную документацию с использованием современных инструментальных средств		Знать конечно-элементный и др. методы анализа Уметь выполнять постановку задачи САЕ анализа, расчет и постобработку результатов Владеть инструментарием методов анализа используемой САЕ системы

3 Место дисциплины (модуля) в структуре образовательной программы

Дисциплина «Инженерный анализ в САЕ-системах» изучается на 2 курсе, 4 семестре.

Дисциплина входит в состав блока 1 «Дисциплины (модули)» и относится к базовой части.

Знания, умения и навыки, сформированные при изучении дисциплины «Инженерный анализ в САЕ-системах», будут востребованы при изучении последующих дисциплин: «Контроль и управление технологическими процессами сварки», «Технология производства сварных конструкций», «Производственная практика (технологическая практика)», «Преддипломная практика».

Дисциплина «Инженерный анализ в САЕ-системах» в рамках воспитательной работы направлена на воспитание чувства ответственности или умения аргументировать, самостоятельно мыслить, развивает творчество, профессиональные умения или творчески развитой личности, системы осознанных знаний, ответственности за выполнение учебно-производственных заданий и т.д.

4 Объем дисциплины (модуля) в зачетных единицах с указанием количества академических часов, выделенных на контактную работу обучающихся с преподавателем (по видам учебных занятий) и на самостоятельную работу обучающихся

Общая трудоемкость (объем) дисциплины составляет 3 з.е., 108 акад. час.

Распределение объема дисциплины (модуля) по видам учебных занятий представлено в таблице 2.

Таблица 2 – Объем дисциплины (модуля) по видам учебных занятий

Объем дисциплины	Всего академических часов
Общая трудоемкость дисциплины	108
Контактная аудиторная работа обучающихся с преподавателем (по видам учебных занятий), всего	32
В том числе:	

занятия лекционного типа (лекции и иные учебные занятия, предусматривающие преимущественную передачу учебной информации педагогическими работниками)	0
занятия семинарского типа (семинары, практические занятия, практикумы, лабораторные работы, коллоквиумы и иные аналогичные занятия)	32
Самостоятельная работа обучающихся и контактная работа , включающая групповые консультации, индивидуальную работу обучающихся с преподавателями (в том числе индивидуальные консультации); взаимодействие в электронной информационно-образовательной среде вуза	76
Промежуточная аттестация обучающихся – Зачет с оценкой	0

5 Содержание дисциплины (модуля), структурированное по темам (разделам) с указанием отведенного на них количества академических часов и видов учебной работы

Таблица 3 – Структура и содержание дисциплины (модуля)

Наименование разделов, тем и содержание материала	Виды учебной работы, включая самостоятельную работу обучающихся и трудоемкость (в часах)			СРС
	Контактная работа преподавателя с обучающимися			
	Лекции	Семинарские (практические занятия)	Лабораторные занятия	
Основные принципы, понятия численного инженерного анализа. Метод конечных элементов (МКЭ).				
Основные принципы и понятия инженерного анализа: прочность конструкций, напряженно-деформированное состояние, критерии разрушения. Использование численных методов при проектировании конструкций и машин.				5
Базовые принципы КЭ анализа. Основные шаги МКЭ: идеализация, дискретизация, решение системы дифференциальных уравнений.				7
Численный инженерный анализ в среде CAE Siemens NX. Постановка задачи. Выбор одного из ведущих промышленных решателей: Nastran,			4	5

ANSYS, LS-Dyna, ABAQUS для выбранного типа анализа.				
Выполнение РГР				13
Идеализация геометрической модели и построение КЭ сетки				
Создание геометрической CAD-модели (или сборки), представляющей точную цифровую модель объекта.			6	5
Идеализация модели: упрощение геометрии, выделение срединных поверхностей, деление тел для локального управления качеством сетки.			6	5
Построение КЭ сетки с учетом сгущений в зонах наибольших градиентов. Задание свойств и материалов, закреплений и нагрузок. Оценка качества сетки.			6	5
Выполнение РГР				13
Методы поиска и оптимизации решения. Анализ и обработка результатов				
Запуск модели на расчет. Зависимость времени расчета от сложности модели и типа анализа. Понятие сходимости численного метода. Поиск и оптимизация решения.			6	5
Постпроцессинг. Детальный визуальный и количественный анализ результатов.			4	
Выполнение РГР				13
ИТОГО по дисциплине			32	76

6 Внеаудиторная самостоятельная работа обучающихся по дисциплине (модулю)

При планировании самостоятельной работы студенту рекомендуется руководствоваться следующим распределением часов на самостоятельную работу (таблица 4):

Таблица 4 – Рекомендуемое распределение часов на самостоятельную работу

Компоненты самостоятельной работы	Количество часов
--	-------------------------

Изучение теоретических разделов дисциплины	37
Выполнение отчета и подготовка к защите РГР	39

7 Оценочные средства для проведения текущего контроля и промежуточной аттестации обучающихся по дисциплине (модулю)

Фонд оценочных средств для проведения текущего контроля успеваемости и промежуточной аттестации представлен в Приложении 1.

Полный комплект контрольных заданий или иных материалов, необходимых для оценивания результатов обучения по дисциплине (модулю), практике хранится на кафедре-разработчике в бумажном и электронном виде.

8 Учебно-методическое и информационное обеспечение дисциплины (модуля)

8.1 Основная литература

1. Колыхалов, Д.Г. Проектирование и анализ в NX: учебное пособие / Д.Г. Колыхалов. Комсомольск-на-Амуре: ФГБОУ ВО «КнАГТУ», 2016. – 168 с.
2. Бутко, А. О. Основы моделирования в САПР NX [Электронный ресурс]: Учебное пособие / А.О.Бутко, В.А.Прудников, Г.А.Цырков, 2-е изд. - М.:НИЦ ИНФРА-М, 2016. - 199 с. // ZNANIUM.COM : электронно-библиотечная система. – Режим доступа: <http://www.znanium.com/catalog.php>, ограниченный. – Загл. с экрана.

8.2 Дополнительная литература

1. Основы автоматизированного проектирования : учебник / под ред. А. П. Карпенко. — Москва : ИНФРА-М, 2020. — 329 с., [16] с. цв. ил. — (Высшее образование: Бакалавриат). - ISBN 978-5-16-010213-9. - Текст : электронный. - URL: <https://znanium.com/catalog/product/1059303> (дата обращения: 26.01.2022). – Режим доступа: по подписке.

8.3 Методические указания для студентов по освоению дисциплины

При изучении дисциплины обучающимся целесообразно выполнять следующие рекомендации:

1. Изучение учебной дисциплины должно вестись систематически.
2. После изучения какого-либо раздела по учебнику или конспектным материалам рекомендуется по памяти воспроизвести основные термины, определения, понятия раздела.
3. Особое внимание следует уделить выполнению расчетно-графических работ, выполнению домашних заданий по практическим занятиям.
4. Вся тематика вопросов, изучаемых самостоятельно, задается на занятиях преподавателем. Им же даются источники (в первую очередь вновь изданные в периодической научной литературе) для более детального понимания вопросов, озвученных на занятии.

8.4 Перечень ресурсов информационно-телекоммуникационной сети «Интернет», необходимых для освоения дисциплины (модуля)

1. Цифровой образовательный ресурс IPR SMART <https://www.iprbookshop.ru/>
2. Электронно-библиотечная система znanium.com <https://znanium.com/>
3. Библиотека РФФИ <http://www.rfbr.ru/rffi/ru/library>
4. Научная электронная библиотека «КиберЛенинка» <https://cyberleninka.ru/>
5. Единое окно доступа к информационным ресурсам <http://window.edu.ru/>

8.5 Лицензионное и свободно распространяемое программное обеспечение, используемое при осуществлении образовательного процесса по дисциплине

Таблица 5 – Перечень используемого программного обеспечения

Наименование ПО	Реквизиты / условия использования
NX Academic Perpetual License v2	Лицензия, Installation Number: 1252056 от 23.12.2010

9 Организационно-педагогические условия

Организация образовательного процесса регламентируется учебным планом и расписанием учебных занятий. Язык обучения (преподавания) - русский. Для всех видов аудиторных занятий академический час устанавливается продолжительностью 45 минут.

При формировании своей индивидуальной образовательной траектории обучающийся имеет право на перезачет соответствующих дисциплин и профессиональных модулей, освоенных в процессе предшествующего обучения, который освобождает обучающегося от необходимости их повторного освоения.

9.1 Образовательные технологии

Учебный процесс при преподавании курса основывается на использовании традиционных, инновационных и информационных образовательных технологий. Традиционные образовательные технологии представлены лекциями и семинарскими (практическими) занятиями. Инновационные образовательные технологии используются в виде широкого применения активных и интерактивных форм проведения занятий. Информационные образовательные технологии реализуются путем активизации самостоятельной работы студентов в информационной образовательной среде.

9.2 Занятия семинарского типа

Семинарские занятия представляют собой детализацию лекционного теоретического материала, проводятся в целях закрепления курса и охватывают все основные разделы.

Основной формой проведения семинаров является обсуждение наиболее проблемных и сложных вопросов по отдельным темам, а также разбор примеров и ситуаций в аудиторных условиях. В обязанности преподавателя входят: оказание методической помощи и консультирование студентов по соответствующим темам курса.

Активность на семинарских занятиях оценивается по следующим критериям:

- ответы на вопросы, предлагаемые преподавателем;
- участие в дискуссиях;
- выполнение проектных и иных заданий;

- ассистирование преподавателю в проведении занятий.

Ответ должен быть аргументированным, развернутым, не односложным, содержать ссылки на источники.

Доклады и оппонирование докладов проверяют степень владения теоретическим материалом, а также корректность и строгость рассуждений.

Оценивание заданий, выполненных на семинарском занятии, входит в накопленную оценку.

9.3 Самостоятельная работа обучающихся по дисциплине (модулю)

Самостоятельная работа студентов – это процесс активного, целенаправленного приобретения студентом новых знаний, умений без непосредственного участия преподавателя, характеризующийся предметной направленностью, эффективным контролем и оценкой результатов деятельности обучающегося.

Цели самостоятельной работы:

- систематизация и закрепление полученных теоретических знаний и практических умений студентов;
- углубление и расширение теоретических знаний;
- формирование умений использовать нормативную и справочную документацию, специальную литературу;
- развитие познавательных способностей, активности студентов, ответственности и организованности;
- формирование самостоятельности мышления, творческой инициативы, способностей к саморазвитию, самосовершенствованию и самореализации;
- развитие исследовательских умений и академических навыков.

Самостоятельная работа может осуществляться индивидуально или группами студентов в зависимости от цели, объема, уровня сложности, конкретной тематики.

Технология организации самостоятельной работы студентов включает использование информационных и материально-технических ресурсов университета.

Контроль результатов внеаудиторной самостоятельной работы студентов может проходить в письменной, устной или смешанной форме.

Студенты должны подходить к самостоятельной работе как к наиважнейшему средству закрепления и развития теоретических знаний, выработке единства взглядов на отдельные вопросы курса, приобретения определенных навыков и использования профессиональной литературы.

9.4 Методические указания для обучающихся по освоению дисциплины

При изучении дисциплины обучающимся целесообразно выполнять следующие рекомендации:

1. Изучение учебной дисциплины должно вестись систематически.
2. После изучения какого-либо раздела по учебнику или конспектным материалам рекомендуется по памяти воспроизвести основные термины, определения, понятия раздела.
3. Особое внимание следует уделить выполнению отчетов по практическим занятиям и индивидуальным комплексным заданиям на самостоятельную работу.
4. Вся тематика вопросов, изучаемых самостоятельно, задается на лекциях преподавателем. Им же даются источники (в первую очередь вновь изданные в периодической научной литературе) для более детального понимания вопросов, озвученных на лекции.

При самостоятельной проработке курса обучающиеся должны:

- просматривать основные определения и факты;

- повторить законспектированный на лекционном занятии материал и дополнить его с учетом рекомендованной по данной теме литературы;
- изучить рекомендованную литературу, составлять тезисы, аннотации и конспекты наиболее важных моментов;
- самостоятельно выполнять задания, аналогичные предлагаемым на занятиях;
- использовать для самопроверки материалы фонда оценочных средств.

10 Описание материально-технического обеспечения, необходимого для осуществления образовательного процесса по дисциплине (модулю)

10.1 Учебно-лабораторное оборудование

Таблица 6 – Перечень оборудования лаборатории

Аудитория	Наименование аудитории (лаборатории)	Используемое оборудование
423/3	Лаборатория САПР	10 Персональных ЭВМ (intel Core i5, 8ГБ ОЗУ, 1ГБ Видео) 1 Персональная ЭВМ преподавателя; 1 Мультимедийный проектор с интерактивным экраном;
429/3	Лаборатория САПР	10 Персональных ЭВМ (intel Core i5, 8ГБ ОЗУ, 1ГБ Видео) 1 Персональная ЭВМ преподавателя; 1 Мультимедийный проектор с интерактивным экраном;

10.2 Технические и электронные средства обучения

Отсутствуют

11 Иные сведения

Методические рекомендации по обучению лиц с ограниченными возможностями здоровья и инвалидов

Освоение дисциплины обучающимися с ограниченными возможностями здоровья может быть организовано как совместно с другими обучающимися, так и в отдельных группах. Предполагаются специальные условия для получения образования обучающимися с ограниченными возможностями здоровья.

Профессорско-педагогический состав знакомится с психолого-физиологическими особенностями обучающихся инвалидов и лиц с ограниченными возможностями здоровья, индивидуальными программами реабилитации инвалидов (при наличии). При необходимости осуществляется дополнительная поддержка преподавания тьюторами, психологами, социальными работниками, прошедшими подготовку ассистентами.

В соответствии с методическими рекомендациями Минобрнауки РФ (утв. 8 апреля 2014 г. N АК-44/05вн) в курсе предполагается использовать социально-активные и рефлексивные методы обучения, технологии социокультурной реабилитации с целью оказания помощи в установлении полноценных межличностных отношений с другими студентами, создании комфортного психологического климата в студенческой группе. Подбор и разработка учебных материалов производятся с учетом предоставления

материала в различных формах: аудиальной, визуальной, с использованием специальных технических средств и информационных систем.

Освоение дисциплины лицами с ОВЗ осуществляется с использованием средств обучения общего и специального назначения (персонального и коллективного использования). Материально-техническое обеспечение предусматривает приспособление аудиторий к нуждам лиц с ОВЗ.

Форма проведения аттестации для студентов-инвалидов устанавливается с учетом индивидуальных психофизических особенностей. Для студентов с ОВЗ предусматривается доступная форма предоставления заданий оценочных средств, а именно:

- в печатной или электронной форме (для лиц с нарушениями опорно-двигательного аппарата);

- в печатной форме или электронной форме с увеличенным шрифтом и контрастностью (для лиц с нарушениями слуха, речи, зрения);

- методом чтения ассистентом задания вслух (для лиц с нарушениями зрения).

Студентам с инвалидностью увеличивается время на подготовку ответов на контрольные вопросы. Для таких студентов предусматривается доступная форма предоставления ответов на задания, а именно:

- письменно на бумаге или набором ответов на компьютере (для лиц с нарушениями слуха, речи);

- выбором ответа из возможных вариантов с использованием услуг ассистента (для лиц с нарушениями опорно-двигательного аппарата);

- устно (для лиц с нарушениями зрения, опорно-двигательного аппарата).

При необходимости для обучающихся с инвалидностью процедура оценивания результатов обучения может проводиться в несколько этапов.

ФОНД ОЦЕНОЧНЫХ СРЕДСТВ

по дисциплине

«Инженерный анализ в САЕ-системах»

Направление подготовки	15.03.01 Машиностроение
Направленность (профиль) образовательной программы	Оборудование и технология сварочного производства
Квалификация выпускника	Бакалавр
Год начала подготовки (по учебному плану)	2020
Форма обучения	Очная форма
Технология обучения	Традиционная

Курс	Семестр	Трудоемкость, з.е.
2	4	3

Вид промежуточной аттестации	Обеспечивающее подразделение
Зачет с оценкой	Кафедра «Системы автоматизированного проектирования»

1 Перечень планируемых результатов обучения по дисциплине (модулю), соотнесенных с индикаторами достижения компетенций

Таблица 1 – Компетенции и индикаторы их достижения

Код и наименование компетенции	Индикаторы достижения	Планируемые результаты обучения по дисциплине
Профессиональные		
ПК-12 способностью разрабатывать технологическую и производственную документацию с использованием современных инструментальных средств		Знать конечно-элементный и др. методы анализа Уметь выполнять постановку задачи САЕ анализа, расчет и постобработку результатов Владеть инструментарием методов анализа используемой САЕ системы

Таблица 2 – Паспорт фонда оценочных средств

Контролируемые разделы (темы) дисциплины	Формируемая компетенция	Наименование оценочного средства	Показатели оценки
Основные принципы и понятия инженерного анализа: прочность конструкций, напряженно-деформированное состояние, критерии разрушения. Использование численных методов при проектировании конструкций и машин.	ОПК-3	РГР	Демонстрирует способность использовать численные методы при проектировании конструкций и машин.
Базовые принципы КЭ анализа. Основные шаги МКЭ: идеализация, дискретизация, решение системы дифференциальных уравнений.	ОПК-3	РГР	Демонстрирует знание базовых принципов КЭ анализа
Численный инженерный анализ в среде САЕ Siemens NX. Постановка задачи. Выбор одного из ведущих промышленных	ОПК-3	РГР	Демонстрирует способность выполнять постановку задачи и выбор решателя.

решателей: Nastran, ANSYS, LS-Dyna, ABAQUS для выбранного типа анализа.			
Создание геометрической CAD-модели (или сборки), представляющей точную цифровую модель объекта.	ОПК-3	РГР	Демонстрирует способность выполнять построение модели
Идеализация модели: упрощение геометрии, выделение срединных поверхностей, деление тел для локального управления качеством сетки.	ОПК-3	РГР	Демонстрирует способность выполнять идеализацию
Построение КЭ сетки с учетом сгущений в зонах наибольших градиентов. Задание свойств и материалов, закреплений и нагрузок. Оценка качества сетки.	ОПК-3	РГР	Демонстрирует способность выполнять построение сетки
Запуск модели на расчет. Зависимость времени расчета от сложности модели и типа анализа. Понятие сходимости численного метода. Поиск и оптимизация решения.	ОПК-3	РГР	Демонстрирует способность выполнять расчет
Постпроцессинг. Детальный визуальный и количественный анализ результатов.	ОПК-3	РГР	Демонстрирует способность выполнять анализ результатов
Все разделы	ОПК-3	Практические задания	Демонстрирует практическое использование современных программных средств для численных инженерных

			расчетов
--	--	--	----------

2 Методические материалы, определяющие процедуры оценивания знаний, умений, навыков и (или) опыта деятельности, характеризующие процесс формирования компетенций

Методические материалы, определяющие процедуры оценивания знаний, умений, навыков и (или) опыта деятельности, представлены в виде технологической карты дисциплины (таблица 3).

Таблица 3 – Технологическая карта

Наименование оценочного средства	Сроки выполнения	Шкала оценивания	Критерии оценивания
4 семестр Промежуточная аттестация в форме «Зачет с оценкой»			
Практические задания	В течение семестра	10 баллов за одну.	10 баллов - студент правильно и полностью выполнил практическое задание. Показал отличные знания и умения в рамках освоенного учебного материала. 7 баллов - студент выполнил практическое задание с неточностями и/или не полностью. Показал хорошие знания и умения в рамках освоенного учебного материала. 5 баллов - студент выполнил практическое задание не в срок. Показал хорошие знания и умения в рамках освоенного учебного материала. 0 баллов – задание не выполнено
Расчетно-графическая работа	В течение семестра	50 баллов	50 баллов - Студент полностью выполнил задание, показал отличные умения и навыки в рамках усвоенного учебного материала, контрольная работа оформлена аккуратно и в соответствии с предъявляемыми требованиями. 40 баллов - Студент полностью выполнил задание, показал хорошие умения навыки в рамках усвоенного учебного материала, но не смог обосновать оптимальность предложенного решения, допущены одна или две неточности, есть недостатки в оформлении.

			<p>25 баллов - Студент полностью выполнил задание, но допустил существенные неточности и грубые ошибки, не проявил умения правильно интерпретировать полученные результаты, качество оформления имеет недостаточный уровень.</p> <p>0 баллов - Студент не полностью выполнил задание, при этом проявил недостаточный уровень умений и навыков, а также не способен пояснить полученный результат.</p>
ИТОГО:		110 баллов	
<p>Критерии оценки результатов обучения по дисциплине:</p> <p>0 – 64 % от максимально возможной суммы баллов – «неудовлетворительно» (недостаточный уровень для промежуточной аттестации по дисциплине);</p> <p>65 – 74 % от максимально возможной суммы баллов – «удовлетворительно» (пороговый (минимальный) уровень);</p> <p>75 – 84 % от максимально возможной суммы баллов – «хорошо» (средний уровень);</p> <p>85 – 100 % от максимально возможной суммы баллов – «отлично» (высокий (максимальный) уровень)</p>			

Примеры заданий для расчетно-графической работы

По индивидуальному варианту задания в среде NX:

1. Создать 3D модель заготовки.
2. Создать 3D сборочную модель приспособления.
3. Рабочее движение и сборка-разборка приспособления;
 - 3.1. Смоделировать сборку-разборку приспособления;
 - 3.2. Смоделировать движение закрепления-раскрепления заготовки.
4. Выполнить статический анализ приспособления на прочность при выполнении станочной операции;
 - 4.1. Создать идеализированную модель (приспособления и заготовки);
 - 4.2. Создать сеточную модель (сеточные модели деталей приспособления и заготовки, соединения сеточных моделей, материалы);
 - 4.3. Создать расчетную модель (начальные и граничные условия);
 - 4.4. Выполнить расчет (график сходимости);
 - 4.5. Выполнить анализ результата расчета (визуализировать напряжения и перемещения)

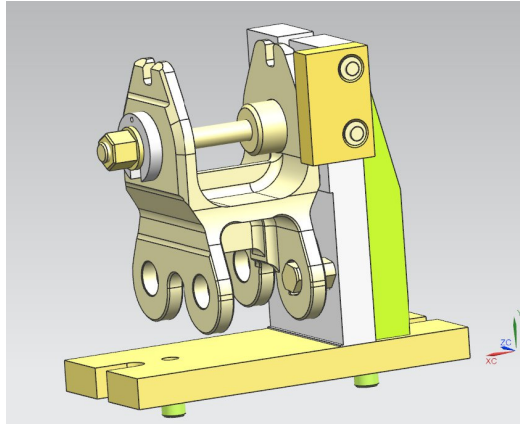


Рисунок 1 - Станочное приспособление и заготовка.

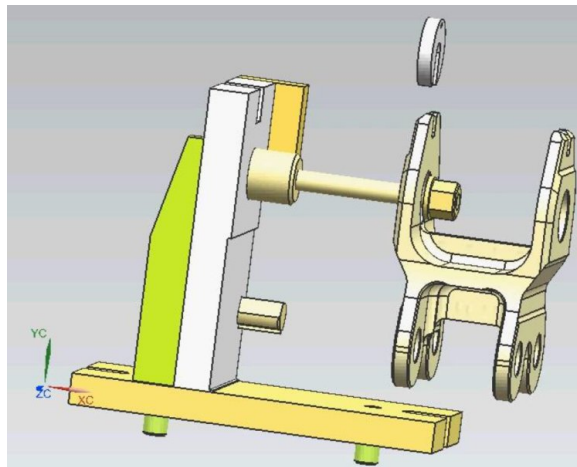


Рисунок 2 - Момент движения закрепления-раскрепления заготовки.

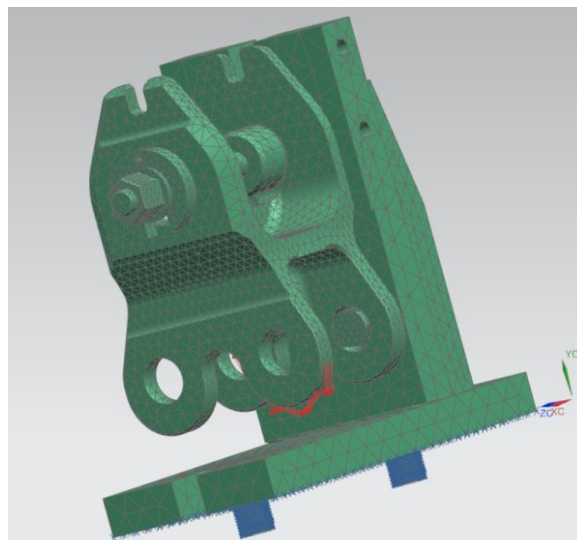


Рисунок 3 – Сеточная модель с закреплением и нагружением.

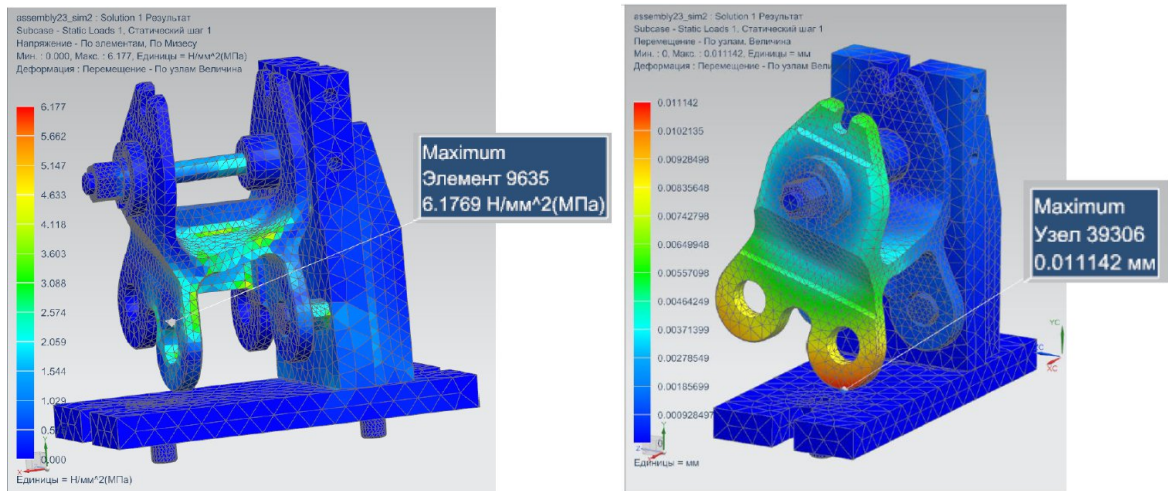


Рисунок 4 – Результаты расчета